

МНОГОФУНКЦИОНАЛЬНЫЙ ПОГРУЖНОЙ НАСОС

Инструкция

HJ SERIES



ВНИМАНИЕ

Обязательно ознакомьтесь с инструкцией перед первым использованием!

- Сравните линейное напряжение (V) и частоту (HZ) Вашей электрической цепи с данными на таблице. Эти данные должны совпадать.
- Перед погружением в воду всегда отсоединяйте все шнуры питания
- Нельзя удлинять или менять кабель. Насосом нельзя пользоваться, если кабель или корпус неисправны.
- Не подпускайте детей близко к насосу.
- Не подходите близко к движущимся частям насоса
- Полностью отключайте насос, если он не работает
- Не тяните насос за соединительный шнур.
- При замене деталей используйте только подходящие детали
- Проложите шнур питания так, чтоб его нельзя было случайно повредить

УСТАНОВКА

Вставьте присоски в крыльчатку и корпус двигателя и установите насос под воду.

Вставьте присоски или резиновые ножки в крыльчатку и корпус двигателя, затем полностью установите насос под поверхность воды.

ИСПОЛЬЗОВАНИЕ

Скорость потока можно отрегулировать с помощью регулирующего клапана, насос начнет работать после включения и остановится после отсоединения.

ВНИМАНИЕ

Отсоедините и передвиньте камеру рабочего колеса, чтобы отделить ее от корпуса двигателя, выньте крыльчатку и вал. Теперь Вы можете очистить все части кистью. Если на деталях есть известняк, положите их в уксус на несколько часов. Затем соберите все детали в соответствии с инструкцией.

ОБСЛУЖИВАНИЕ

Пластмассовый подшипник, керамический вал и втулка вала изнашиваются после длительного использования и будут вызывать шум. Замените эти детали после длительного использования

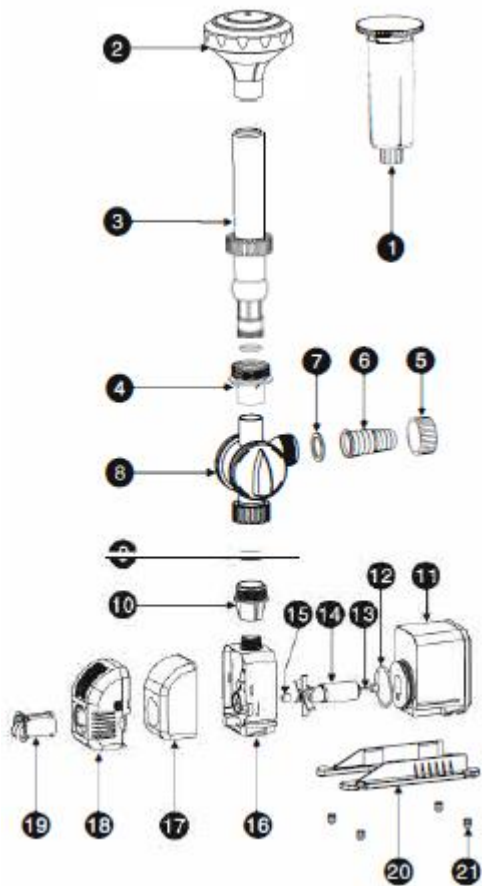
Как заменить: отключите питание, откройте крыльчатку, вытащите ее и замените на новую.

ПАРАМЕТРЫ

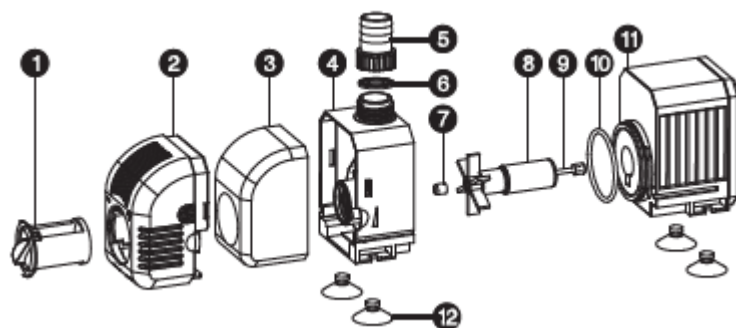
Модель	Напряжение	Мощность	Мах высота	Произво дительность	Вес
HJ-500	220-240V/50Hz 110-120V/60Hz	7W	0.9m	500L/h	0.25 kg
HJ-600		8W	1.3m	600L/h	0.35 kg
HJ-603		8W	1.3m	600L/h	0.35 kg
HJ-1100		20W	1.5m	900L/h	0.5 kg
HJ-1103		20W	1.5m	900L/h	0.5 kg
HJ-1500		25W	1.8m	1500L/h	0.65 kg
HJ-1503		25W	1.8m	1500L/h	0.65 kg
HJ-2200		35W	2.0m	2000L/h	0.9 kg
HJ-2203		35W	2.0m	2000L/h	0.9 kg
HJ-2500		45W	2.7m	2500L/h	1.0 kg
HJ-2503		45W	2.7m	2500L/h	1.0 kg
HJ-3000		55W	3.0m	3000L/h	1.3 kg
HJ-3003		55W	3.0m	3000L/h	1.3 kg
HJ-4500		80W	3.8m	5000L/h	2.3 kg
HJ-4503		80W	3.8m	5000L/h	2.3 kg
HJ-5500		100W	4.0m	6000L/h	2.3 kg
HJ-5503		100W	4.0m	6000L/h	2.3 kg
HJ-6000		150W	5.0m	6800L/h	2.4 kg
HJ-6003		150W	5.0m	6800L/h	2.4 kg

СПИСОК ДЕТАЛЕЙ

1	Купол
2	Фонтан
3	Гибкая трубка
4	Соединительный блок
5	Гайка
6	Выходное отверстие
7	Прокладка
8	Регулировка тройника
9	Прокладка 2
10	Соединительный блок 2
11	Корпус двигателя
12	Уплотнительное кольцо круглого сечения
13	Вал
14	Ротор
15	Подшипник
16	Корпус насоса
17	Фильтрующая губка
18	Корзина для фильтров
19	Натяжное болт
20	Днище
21	Присоски



ДЕТАЛИ



1	Натяжной болт	7	Подшипник
2	Корзина фильтров	8	Ротор
3	Корзина губок	9	----
4	Корпус насоса	10	Уплотнительное кольцо круглого сечения
5	Выходное отверстие	11	Корпус мотора

6	Прокладка	12	Присоски
---	-----------	----	----------

ВНИМАНИЕ

1. Соблюдайте правила безопасности, чтоб не получить удар током при работе с оборудованием.
2. Не пытайтесь починить оборудование самостоятельно.
3. Если оборудование начинает издавать шум, протекать или проявлять любые другие признаки неисправности, сразу же отключите оборудование от сети.
4. Не пользуйтесь оборудованием, если есть повреждения кабеля или корпуса.
5. Если кабель намок, не доставайте его из сети – отключите питание всего помещения.